

LICEO ARTISTICO "G. BALLARDINI"
 CORSO BACCARINI n° 17 - VIA CAMPIDORI - FAENZA

**INTERVENTI PER L'ADEGUAMENTO NORMATIVO, LA REGOLAZIONE
 E IL MIGLIORAMENTO DELL'EFFICIENZA ENERGETICA DEGLI
 IMPIANTI TERMICI DI CINQUE EDIFICI SCOLASTICI PROVINCIALI**

Presidente: Michele de Pascale
 Consigliere con delega all'Edilizia Scolastica: Sig.ra Maria Luisa Martinez
 Dirigente responsabile del Settore: Ing. Paolo Nobile
 Responsabile dell' U.O.: Arch.Giovanna Garzanti

RESPONSABILE UNICO DEL PROCEDIMENTO: Ing. Paolo Nobile

PROGETTISTA COORDINATORE: Arch.Giovanna Garzanti

COLLABORATORI ALLA PROGETTAZIONE: Ing. Tiziana Napoli

ELABORAZIONE GRAFICA: Geom. Franco Tocco, Geom. Sara Vergallo

RILIEVI:

0	EMISSIONE	F.T., S.V.	G.G.	P.N.	20/02/2017
Rev.	Descrizione	Redatto:	Controllato:	Approvato:	Data:

STATO ATTUALE

SCHEMA FUNZIONALE CENTRALE TERMICA

Elaborato num:	Revisione:	Data:	Scala:	Nome file:
SA08	0	20/02/2017	fuori scala	SA08_ATT_BALLARDINI SCHEMA.dwg

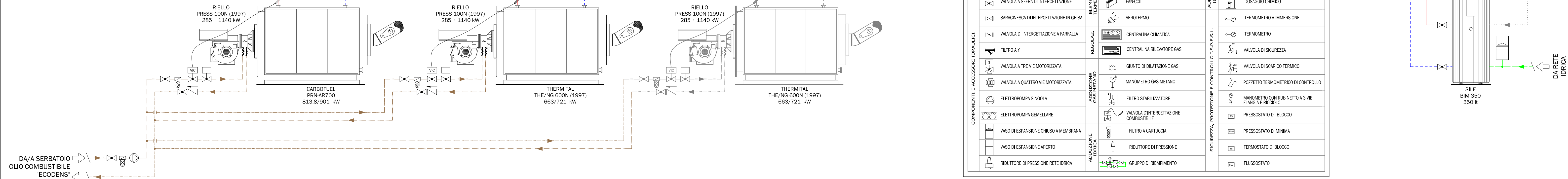
TABELLA CARATTERISTICHE POMPE

N°	MARCA	MODELLO	TIPOLOGIA ELETTROPOMPA	PORTATA (mc/h)	PREVALENZA (mt)
P1	KSB	ROVITERM L 100/275G	SINGOLA	20+78	0,3+3,5
P2	KSB	ROVITERM L 100/275G	SINGOLA	20+78	0,3+3,5
P3	VERGANI	TN 40	SINGOLA	7,5	4,8
P4	VERGANI	TN 40	SINGOLA	7,5	4,8
P5	KSB	ROVITERM L 100/200G	SINGOLA	20+76	8,9+3,5
P6	KSB	ROVITERM L 100/200G	SINGOLA	20+76	8,9+3,5
P7	KSB	ROVITERM L 50/404	SINGOLA	4+15	5,5+2,1
P8	KSB	ROVITERM L 50/404	SINGOLA	4+15	5,5+2,1
P9	GRUNDFOS	UPS 40-50F	SINGOLA	—	—
P10	KSB	RIO G49	SINGOLA	—	—
P11	KSB	ROVITERM L40-204	SINGOLA	2+9	4,4+2,1
P12	KSB	ROVITERM L40-204	SINGOLA	2+9	4,4+2,1
P13	KSB	ROVITERM L80-254	SINGOLA	16+48	8+2,5
P14	KSB	ROVITERM L80-254	SINGOLA	16+48	8+2,5

LEGENDA: COLORI TUBAZIONI

—	Mandata riscaldamento
- - -	Ritorno riscaldamento
—	Acqua fredda
—	Acqua calda sanitaria
- - -	Acqua calda sanitaria
—	Mandata raffrescamento
- - -	Ritorno raffrescamento
- - -	Collegamenti elettrici
—	Gas metano
—	Gasolio
—	BTZ
- - -	Olio combustibile "ECODENS"

Sistema di Telegestione COSTER



LEGENDA SIMBOLI

COMPONENTI E ACCESSORI IDRAULICI	REGOLAZ.	ADDESIONE GAS PRELATO	ADDESIONE IDRAULICA	ADDESIONE IDRAULICA	ADDESIONE IDRAULICA
VALVOLA DI RITEGNO	RADIATORE	ELETTROPOMPA SINGOLA	VALVOLA DI INTERCETTAZIONE COMBUSTIBILE	ADDOLTITORE A SINGOLA COLONNA	ADDESIONE IDRAULICA
VALVOLA A SFERA DI INTERCETTAZIONE	FAN-COIL	ELETTROPOMPA GEMELLARE	VALVOLA D'INTERCETTAZIONE COMBUSTIBILE	DOSAGGIO CHIMICO	ADDESIONE IDRAULICA
SARACINESCA DI INTERCETTAZIONE IN GHISA	AEROTERMO	VASO DI ESPANSIONE CHIUSO A MEMBRANA	VALVOLA DI INTERCETTAZIONE COMBUSTIBILE	TERMOMETRO A IMMERSIONE	ADDESIONE IDRAULICA
VALVOLA DI INTERCETTAZIONE A FARFALLA	CENTRALINA CLIMATICA	VASO DI ESPANSIONE APERTO	VALVOLA DI INTERCETTAZIONE COMBUSTIBILE	TERMOMETRO	ADDESIONE IDRAULICA
FILTRO A Y	CENTRALINA RILEVATORE GAS	RIDUTTORE DI PRESSIONE	VALVOLA DI INTERCETTAZIONE COMBUSTIBILE	VALVOLA DI SICUREZZA	ADDESIONE IDRAULICA
VALVOLA A TRE VIE MOTORIZZATA	GIUNTO DI DILATAZIONE GAS	RIDUTTORE DI PRESSIONE RETE IDRICA	VALVOLA DI INTERCETTAZIONE COMBUSTIBILE	VALVOLA DI SCARICO TERMICO	ADDESIONE IDRAULICA
VALVOLA A QUATTRO VIE MOTORIZZATA	MANOMETRO GAS METANO		VALVOLA DI INTERCETTAZIONE COMBUSTIBILE	POZZETTO TERMOMETRICO DI CONTROLLO	ADDESIONE IDRAULICA
ELETTROPOMPA SINGOLA	FILTRO STABILIZZATORE		VALVOLA DI INTERCETTAZIONE COMBUSTIBILE	MANOMETRO CON RUBINETTO A 3 VIE, FLANGIA E RICCILOLO	ADDESIONE IDRAULICA
ELETTROPOMPA GEMELLARE	VALVOLA D'INTERCETTAZIONE COMBUSTIBILE		VALVOLA DI INTERCETTAZIONE COMBUSTIBILE	PRESSOSTATO DI BLOCCO	ADDESIONE IDRAULICA
VASO DI ESPANSIONE CHIUSO A MEMBRANA	FILTRO A CARTUCCIA		VALVOLA DI INTERCETTAZIONE COMBUSTIBILE	PRESSOSTATO DI MINIMA	ADDESIONE IDRAULICA
VASO DI ESPANSIONE APERTO	RIDUTTORE DI PRESSIONE		VALVOLA DI INTERCETTAZIONE COMBUSTIBILE	TERMOSTATO DI BLOCCO	ADDESIONE IDRAULICA
RIDUTTORE DI PRESSIONE RETE IDRICA	GRUPPO DI RIEMPIMENTO		VALVOLA DI INTERCETTAZIONE COMBUSTIBILE	FLUSSOSTATO	ADDESIONE IDRAULICA